

TU5 SERİSİ TÜRBİDİMETRELER

Uygulamalar

- İçme suyu
- Enerji
- İçecek
- İlaç Sanayi



Bulanıklık gelişiminde bir sonraki standart

Yalnızca 360° x 90° Saptama teknolojisine sahip yeni TU5 Serisi Laboratuvar ve Proses Türbidimetreleri ile okumanızdaki değişikliğin suyunuzdaki değişiklikten kaynaklandığına emin olabilirsiniz.

Çığır Açan 360° x 90° Saptama Teknolojisi

TU5 Serisinde kullanılan, diğer tüm türbidimetrelere göre numunenizin çok daha fazlasını gören eşsiz optik tasarım, düşük aralıklarda en iyi doğruluğu ve hassasiyeti sağlamanın yanı sıra testten teste olan değişkenliği de en aza indirir.

Birbiriyle uyumlu laboratuvar sonuçları ve online sonuçlar

Her iki cihazda da bulunan özdeş 360° x 90° Saptama Teknolojisi sayesinde, ölçümlerden hangisine güvenmeniz gerektiği belirsizliğini ilk defa ortadan kaldıracaksınız.

Bulanıklık hakkında her şey – daha hızlı

TU5 Serisi, temizlenmesi gereken online numune yüzeyindeki %98'lik azalış, kalibrasyon için kullanılan mühürlü vialler ve laboratuvarında silikon yağı kullanımı ve indeksleme ihtiyacının ortadan kalkması sayesinde güvenilir bulanıklık ölçümü elde etmek için gereken zamanı önemli ölçüde azaltır. Bunun yanında, daha az online numune hacmi, hadiselerin neredeyse anında tespit edileceği anlamına gelmektedir.

Sürpriz yok

Prognosis, TU5 Serisi online cihazını izleyerek ölçümünüz şüpheli hale gelmeden önce bakım ihtiyaçlarını size önceden bildirir. Öte yandan, Hach Servis Anlaşması yatırımınızı korur, standartlara uyum sağladığınızdan emin olmanıza ve bütçenizin dışına çıkmamanıza yardımcı olur.

USEPA ve ISO 7027 Raporu: TU5 Serisi Türbidimetreler enstrüman dizaynını ve EPA onaylı Hach Method 10258 ve ISO 7027-1:2016 tarafından düzenlenmiş performans kriterlerini karşılayarak mevzuat raporuna uygun olacak şekilde kullanır.

Teknik Veriler***TU5200**

Işık Kaynağı	Sınıf 2 lazer ürün, bütünüleşik 650 nm (EPA 0,43 mW) veya Sınıf 1 lazer ürün, bütünüleşik 850 nm (ISO), maks. 0,55 mW (Lazer Bildirim No. 50'ye göre IEC/EN 60825-1 ve 21 CFR 1040.10 ile uyumlu)
Ölçüm aralığı	EPA: 0 - 700 NTU / FNU / TE/F / FTU 0 - 100 mg/L 0 - 175 EBC ISO: 0 - 1000 NTU / FNU / TE/F / FTU 0 - 100 mg/L 0 - 250 EBC
Doğruluk	0 - 40 NTU aralığında okumanın $\pm 2\%$ 'si artı 0,01 NTU; 40 - 1000 NTU aralığında okumanın $\pm 10\%$ 'u formazin birincil standardına göre (25°C'de)
Çözünürlük	0,0001 NTU / FNU / TE/F / FTU / EBC / mg/L
Tekrarlanabilirlik	<40 NTU: Formazin'de 25°C'de (77°F), okumanın %1'inden daha iyi veya $\pm 0,002$ NTU, hangisi daha büyükse >40 NTU: Formazin'de 25°C'de (77°F), okumanın %3,5'inden daha iyi
Kaçak Işık	<10 mNTU
Birim	NTU; FNU; TE/F; FTU; EBC; mg/L Derece kalibrasyon eğrisine göre kalibre edildiye
İşletme sıcaklık aralığı	10 - 40 °C
İşletme nemliliği	30°C'de %80 (yoğuşmasız)
Numune sıcaklığı	4 - 70 °C
Saklama koşulları	-30 - 60°C
Enerji gereksinimi (Voltaj)	100 - 240 V AC
Enerji gereksinimi (Hz)	50/60 Hz
Sertifikalar	CE uyumlu US FDA erişim numarası: 1420493-000 EPA sürümü, 1420492-000 ISO sürümü Lazer Bildirim (No: 50'ye göre) IEC/EN 60825-1 ve 21 CFR 1040.10 ile uyumlu Avustralya ACMA Damgası
Boyut (Y x G x D)	195 mm x 409 mm x 278 mm
Ağırlık	2,4 kg
Garanti	2 yıl

TU5300 sc / TU5400 sc

Işık Kaynağı	Sınıf 2 lazer ürün, bütünüleşik 650 nm (EPA 0,43 mW) veya Sınıf 1 lazer ürün, bütünüleşik 850 nm (ISO), maks. 0,55 mW (Lazer Bildirim No. 50'ye göre IEC/EN 60825-1 ve 21 CFR 1040.10 ile uyumlu)
Ölçüm aralığı	EPA: 0 - 700 NTU / FNU / TE/F / FTU 0 - 100 mg/L 0 - 175 EBC ISO: 0 - 1000 NTU / FNU / TE/F / FTU 0 - 100 mg/L 0 - 250 EBC
Doğruluk	0 - 40 NTU aralığında okumanın $\pm 2\%$ 'si veya 0,01 NTU; 40 - 1000 NTU aralığında okumanın $\pm 10\%$ 'u formazin birincil standardına göre
Çözünürlük	0,0001 NTU / FNU / TE/F / FTU / EBC
Tekrarlanabilirlik	Formazin'de 25°C'de, okumanın %1'inden daha iyi veya $\pm 0,002$ NTU (TU5300) veya $\pm 0,0006$ NTU (TU5400), hangisi daha büyükse
Kaçak Işık	<10 mNTU
Birim	NTU, FNU, TE/F, FTU, EBC
Sinyal ortalama süresi	5 - 90 saniye
Tepki süresi	30 saniye (100 mL/dak'da)
Numune sıcaklığı	2 - 60 °C
Numune basıncı	Maksimum 6 bar, 2 - 40 °C arasındaki numune sıcaklık aralığındaki havayla kıyasla
Akış Hızı	100 - 1000 mL/dak; optimum akış hızı: 200 - 500 mL/dak
İşletme sıcaklık aralığı	0 - 50 °C
İşletme nemliliği	Bağıl nem: farklı sıcaklıklarda %5 - 95, yoğuşmasız
Saklama koşulları	-40 - 60 °C
Sertifikalar	CE uyumlu US FDA erişim numarası: 1420493-000 EPA sürümü, 1420492-000 ISO sürümü Lazer Bildirim (No: 50'ye göre) IEC/EN 60825-1 ve 21 CFR 1040.10 ile uyumlu Avustralya ACMA Damgası
Boyut (Y x G x D)	249 mm x 268 mm x 190 mm
Ağırlık	2,7 kg (Tüm aksesuarlarla beraber 5,0 kg)
Garanti	2 yıl

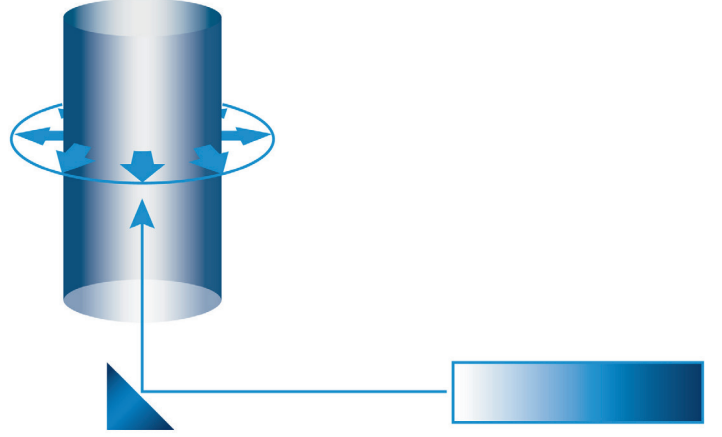
*Bildirilmeden değişiklik yapılabilir.

Çalışma ilkesi

TU5 Serisi türbidimetreler, numuneye lazer yönlendirerek, askıda kalan parçacıklardan dağılan ışık vasıtasıyla bulanıklığı ölçer. Giren ışından 90° açıyla dağıtılan ışık, bir detektör tarafından algılanmadan önce konik bir ayna aracılığıyla 360°'li olarak numunenin etrafına yansıtılır.

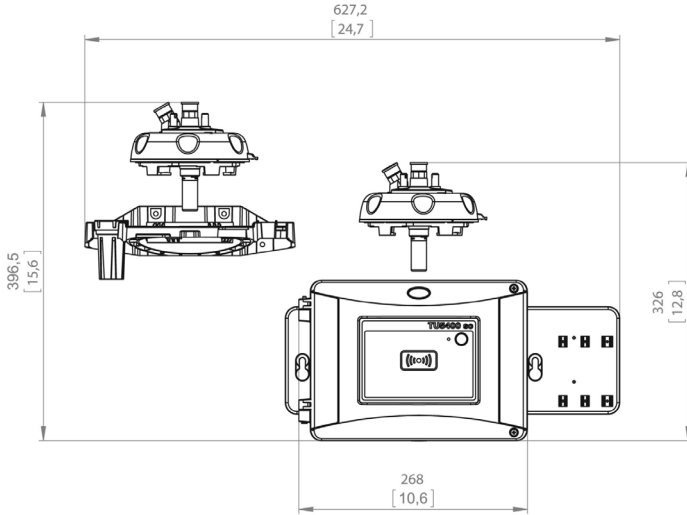
Dağıtılan ışık miktarı, numunenin bulanıklığı ile orantılıdır. Numune bulanıklığı göz ardı edilebilir bir seviyede ise az miktarda ışık dağıtılır ve fotosel tarafından algılanır, bulanıklık okuması ise düşük olur. Diğer yandan, bulanıklık yüksek seviyede ise, ışık dağılımı da yüksek olur ve bu durum yüksek okumaya neden olur.

TU5 serisinin 360° x 90° optikleri düşük bulanıklık aralıklarında yüksek doğruluk için en iyi şekilde kullanılmıştır ve bu yüzden TU5, radyo teknolojisini dahil etmemektedir. Radyo teknolojisi sadece renk ve büyük parçalardan etkilenen yüksek bulanıklık uygulamalarında kullanılabilir.

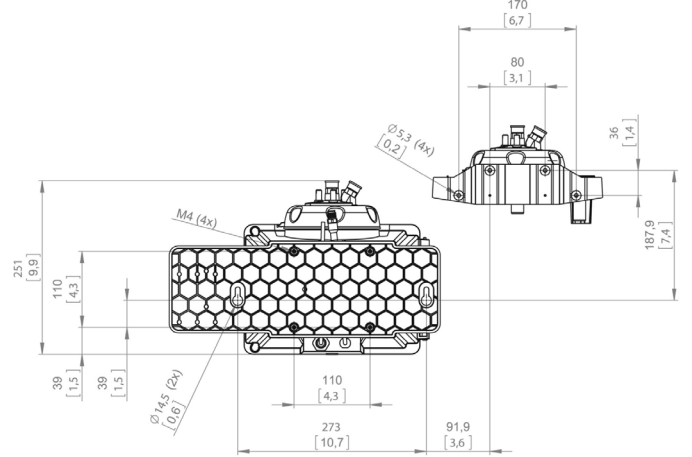


Boyutlar

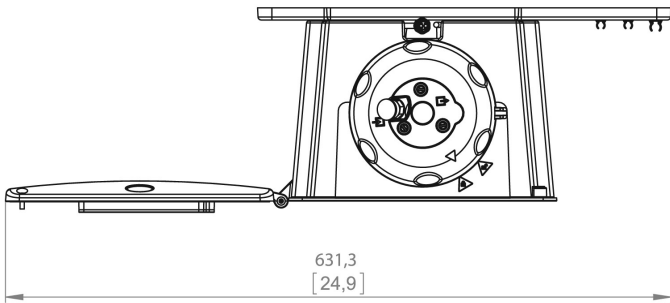
TU5300 sc ve TU5400 sc ön görünümü



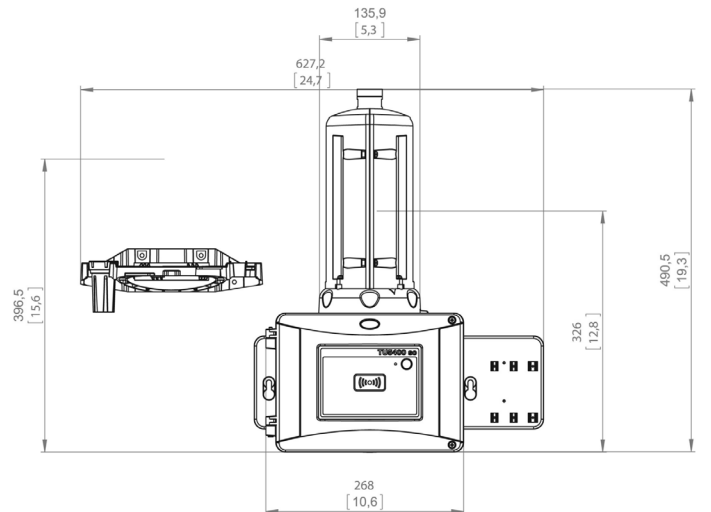
TU5300 sc ve TU5400 sc arka görünümü



TU5300 sc ve TU5400 sc üst görünümü



Otomatik temizlik modüllü TU5300 sc ve TU5400 sc



Sipariş Bilgisi

TU5200 Masa Üstü Lazer Türbidimetreler

- LPV442.99.03012** TU5200 Masa Tipi Lazer Türbidimetre, RFID ile, EPA Versiyonu
LPV442.99.01012 TU5200 Masa Tipi Lazer Türbidimetre, RFID'siz, EPA Versiyonu
LPV442.99.03022 TU5200 Masa Tipi Lazer Türbidimetre, RFID ile, ISO Versiyonu
LPV442.99.01022 TU5200 Masa Tipi Lazer Türbidimetre, RFID'siz, ISO Versiyonu

TU5300 sc/TU5400 sc Online Lazer Türbidimetreler

- LXV445.99.10122** TU5300 sc Düşük Aralık Lazer Türbidimetre, ISO Versiyonu
LXV445.99.10222 TU5400 sc Çok Yüksek Hassasiyette Düşük Aralık Lazer Türbidimetre, ISO Versiyonu
LXV445.99.53122 TU5300 sc; Akış Sensörü, Otomatik Temizleme, RFID ve Sistem Kontrolü ile, ISO Versiyonu
LXV445.99.53222 TU5400 sc, Akış Sensörü, Otomatik Temizleme, RFID ve Sistem Kontrolü ile, ISO Versiyonu

Not: Farklı türbidimetre konfigürasyonları da mevcuttur ve RFID her bölgede mevcut olmayabilir. Lütfen Hach temsilciniz ile iletişime geçin. Lütfen not ediniz: TU5300 sc ve TU5400 sc'nin işletmesi için SC control birimi gereklidir.

Kalibrasyon ve Doğrulama

- LZY835** RFID'li Stabcal Kalibrasyon Seti
LZY898 RFID'siz Stabcal Kalibrasyon Seti
LZY901 Glass Rod İkincil Bulanıklık Standardı, <0,1 NTU/FNU
LZY834 TU5300 sc ve TU5400 sc için Yedek Hücre
LZV946 TU5200 için Numune Hücreleri

TU5 Serisi Aksesuarlar

- LQV159.98.00002** TU5300 sc ve TU5400 sc için Otomatik Temizleme Ünitesi
LQV160.99.00002 TU5300 sc ve TU5400 sc için Akış Sensörü
LZY876 TU5300 sc ve TU5400 sc için Desikant Kartuşu
LZY907.98.00002 TU5300 sc ve TU5400 sc için Bakım Kiti
LQV157.99.50002 TU5200 için SIP10 Sipper Ünitesi
LZY903 TU5200, TU5300 sc, ve TU5400 sc için Manuel Hücre Sileceği

Servis Paketleri

Kurulum:

İlk günden itibaren yüksek cihaz performansı için devreye alma, talimatlar ve operatör eğitimi.

Servis Anlaşması:

Maksimum cihaz ölçüm güvenilirliği ve cihaz ömrü için Hach, ihtiyaçlarınıza göre düzenlenebilecek geniş bir servis anlaşması portföyü sunar.

Size özel hazırlanmış bir servis teklifi almak için bizimle iletişime geçin.